

AMASADORA MBE-200U-S

AMASADORA A ESPIRAL DE 2 VELOCIDADES
 P/ 125 KG HARINA O 200 KG MASA,
 C/ ESPIRAL AMASADOR Y BATEA DE ACERO INOXIDABLE
 PANEL DIGITAL PROGRAMABLE Y AUXILIAR MANUAL

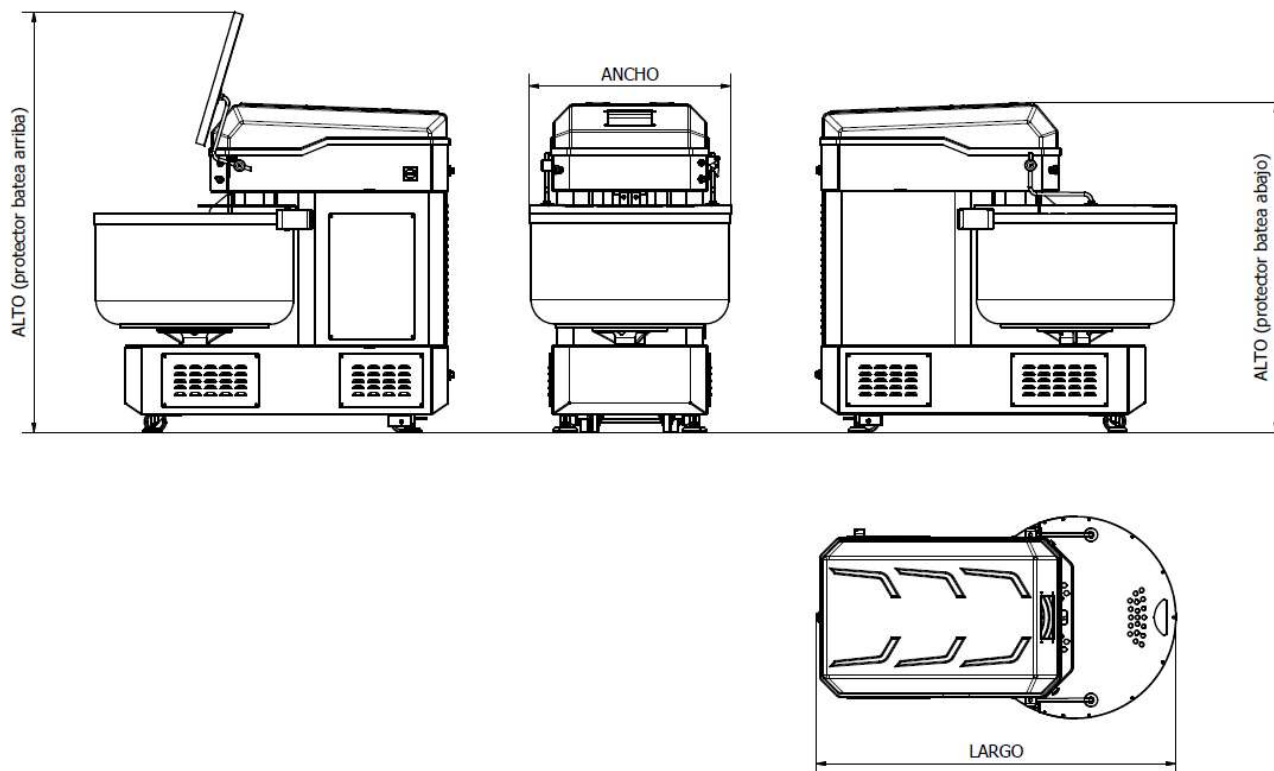


DATOS TECNICOS Y CONDICIONES DE INSTALACION

Modelo	MBE-200U-S
Uso Planeado	Amasado de productos de panadería / repostería
Rango Amasado	De 5 kg a 200 kg de masa (humedad en masa de 52-58%)
Horas de trabajo recomendadas	10 horas/día.
Corriente	Trifásica
Voltaje	220 V / 380 V
Frecuencia	50 Hz
Potencia Instalada	7.7 Kw (50 Hz) / 9.3 Kw (60 Hz)
Peso total	700 Kg
Ancho	950 mm
Alto	1510 mm (protector de batea abajo) 1925 mm (protector de batea arriba)
Largo	1650 mm
Zona de Trabajo	Se recomienda alrededor de la máquina un espacio libre, no inferior a 500mm hacia ambos costados y en la parte posterior
Ambiente Admisible	Temperatura de 5 a 40 °C Humedad de 30 a 95%
Piso del sector de elaboración	Preferentemente de hormigón, nivelado en un área mínima de 1,5 x 2 metros y capaz de soportar, con un margen de seguridad adecuado, el peso del equipo.
Ancho mínimo acceso desembalado	1000 mm
DIMENSIONES EMBALAJE (+/- 10 mm)	
Ancho cajón	1125 mm
Alto cajón	1775 mm
Largo cajón	1825 mm

AMASADORA MBE-200U-S

ESQUEMA DIMENSIONAL



Al proveer las indicaciones necesarias para una correcta instalación, ARGENTAL no se hace responsable si las características del lugar de instalación y las áreas adyacentes no cumplen los requisitos necesarios para un correcto funcionamiento del equipo