

## GRUPO TRINCHADOR GTC-I MODULAR

GRUPO CORTADOR FORMADOR TRINCHADOR  
 CONSTRUIDO EN ACERO INOXIDABLE  
 CABEZAL CORTADOR C/2 VELOCIDADES / CABEZAL ARMADOR  
 Y CALIBRADOR FIJO  
 INCLUYE 3 MOLDEADORES ESTANDAR



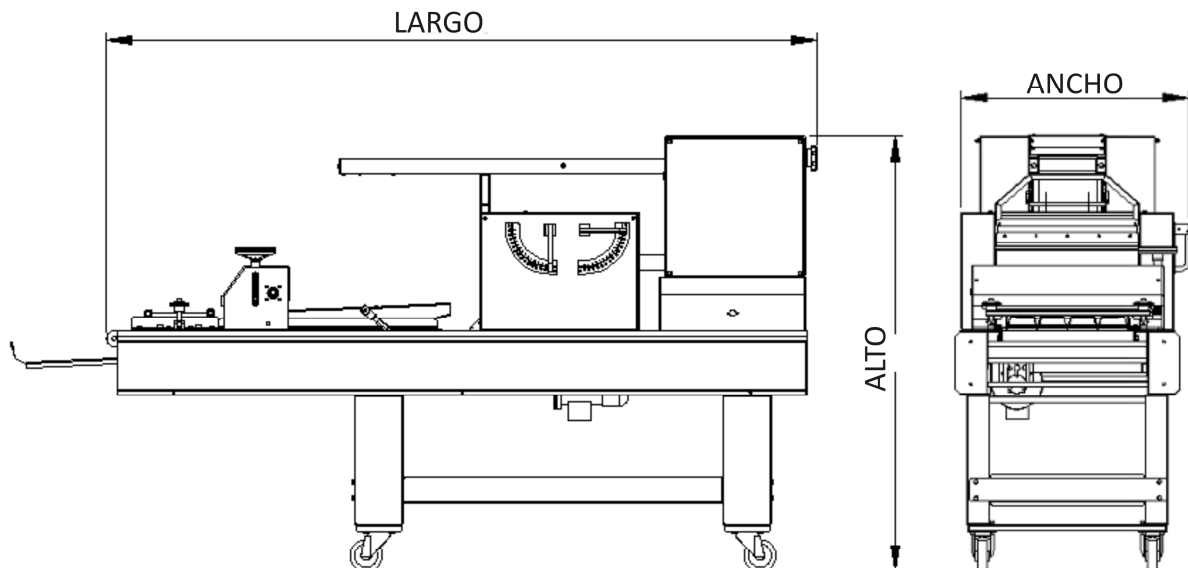
### DATOS TECNICOS Y CONDICIONES DE INSTALACION

Modelo	GTC-I MODULAR
Uso Planeado	Corte, armado y trinchado de barras desde 250grs a 800grs (masa cruda)
Capacidad productiva	Hasta 26 cortes/min en velocidad lenta Hasta 36 cortes/min en velocidad rápida
Horas de trabajo recomendadas	10 horas/día.
Corriente	Trifásica
Voltaje	220 V / 380 V
Frecuencia	50 Hz / 60 Hz
Potencia Instalada	0.75 Kw (50 / 60 Hz)
Peso total	343.5 Kg
Ancho	730 mm
Alto	1355 mm
Largo	2175 (c/bandeja salida rebatida) 2485 mm (c/bandeja salida extendida)
Zona de Trabajo	Se recomienda un área de trabajo que reúna los requisitos de producción que se necesitan (elaboración en línea con otros equipos, disponibilidad de espacio para manipulación del producto elaborado, distancias a áreas asociadas con la utilización del equipo, etc.).
Ambiente Admisible	Temperatura de 5 a 40 °C Humedad de 30 a 95%
Piso del sector de elaboración	Preferentemente de hormigón, nivelado y capaz de soportar, con un margen de seguridad adecuado, el peso del equipo. Tener en cuenta que debe apoyar las cuatro ruedas para evitar vibraciones o movimientos durante el trabajo.

## GRUPO TRINCHADOR GTC-I MODULAR

Ancho mínimo acceso desembalado	800 mm
DIMENSIONES EMBALAJE (+/- 10 mm)	
Ancho cajón	850 mm
Alto cajón	1450 mm
Largo cajón	2350 mm

### ESQUEMA DIMENSIONAL



Al proveer las indicaciones necesarias para una correcta instalación, ARGENTAL no se hace responsable si las características del lugar de instalación y las áreas adyacentes no cumplen los requisitos necesarios para un correcto funcionamiento del equipo